

マロール株式会社

オートパイロット APz-2000

フル機能&カラーディスプレイ採用



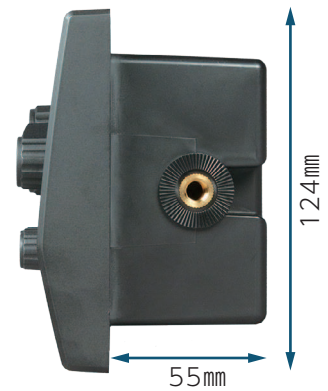
オートパイロット APz-2000

システム型式
MSS-SAPz

4.3インチ
カラーディスプレイ

自動Bモード用
方位設定ダイヤル

設置しやすい
コンパクトサイズ



使いやすさと高機能を両立させたスリムデザイン

一発で方位設定出来る「自動B」モード対応360°方位設定ダイヤルを採用。

操作部は、制御部と分離することで柔軟に設置出来る薄型デザインを採用。

見やすいカラーディスプレイと、シンプル操作のダイヤルスイッチで使いやすさを追求。

高い拡張性でエンジンリモコンなど様々な機器を組合せてアップグレード出来ます。

主要システム構成部品

APz-2000 操作部

多機能・高性能オートパイロット操作部。
柔軟な設置・拡張が出来るコンパクトな制御部
分離型ユニットを採用しました。



PT-10C ポータブル発信器

リモコン操舵用発信器。
ダイヤル1つで舵を操作できます。
自動操舵時でもダイヤルを回せばリモコン操舵に切り替るため、咄嗟の操舵も安心して行えます。
標準ケーブル長=12m



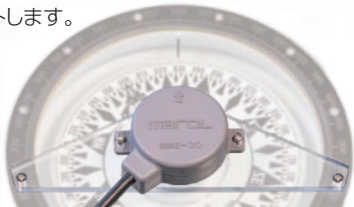
MTA-2000 制御部

豊富な入出力端子を装備した別置き型制御部。
高い拡張性、柔軟な設置性を備えています。



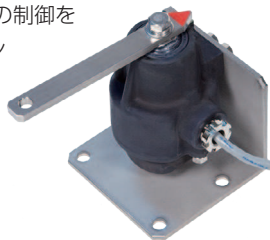
MMS-30 ピックオフセンサー

精度・安定性に優れたコンパス上面取り付け型方位センサー。悪条件下でも高精度な方位検出を継続し、安定したオートパイロット性能をサポートします。



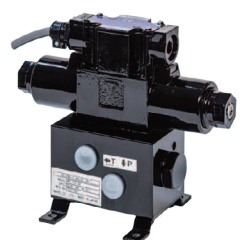
FT-10-2 追従発信器

舵の舵角を検出するフィードバック装置。
過酷な設置環境でも高い耐久性でオートパイロットの制御を支える重要なセンサーです。



SPF-1SV 電磁弁ユニット

制御部の指示を元に、舵の動きをコントロールする油圧回路を作動させる電磁弁。
スムーズで正確な舵の動きを可能にする専用ユニットです。



※用途に合わせて様々な構成や他機器との組合せが可能です。詳しくは営業担当にお問い合わせ下さい。



安全に関するご注意：ご使用前に取扱説明書をよくお読みになり、正しくお使い下さい。

仕様及び外観は、技術改善等により予告なく変更することがあります。印刷物と製品では、色合いが異なることがあります。詳しくは、販売店又は当社営業担当までご相談下さい。

マロル株式会社

<http://www.marol.co.jp>

本社・工場 〒653-0037

東京営業所 〒101-0023

札幌営業所 〒003-0022

福岡営業所 〒815-0073

神戸市長田区大橋町2丁目1-34

東京都千代田区神田松永町7番地3 ヤマリビル 402

札幌市白石区南郷通15丁目南1-25 ティアナビル1階D号室

福岡県福岡市南区大池1丁目23-15 高崎ビル7号

TEL (078) 611-2151

TEL (03) 3255-1688

TEL (011) 827-7927

TEL (092) 551-3480

FAX (078) 641-2908

FAX (03) 3255-1680

FAX (011) 827-7929

FAX (092) 552-8126

MC-0940-B-0-1 2022.05



エコアクション21
認証番号 0000716

BUREAU VERITAS MODE II
製造工場認定 SMS.W/JL/12020/A.0